

## MONTAGEANLEITUNG

### Outdoor Fitnessgerät Rückenmassage Inox / Timber CO-CE02 / CO-SW02



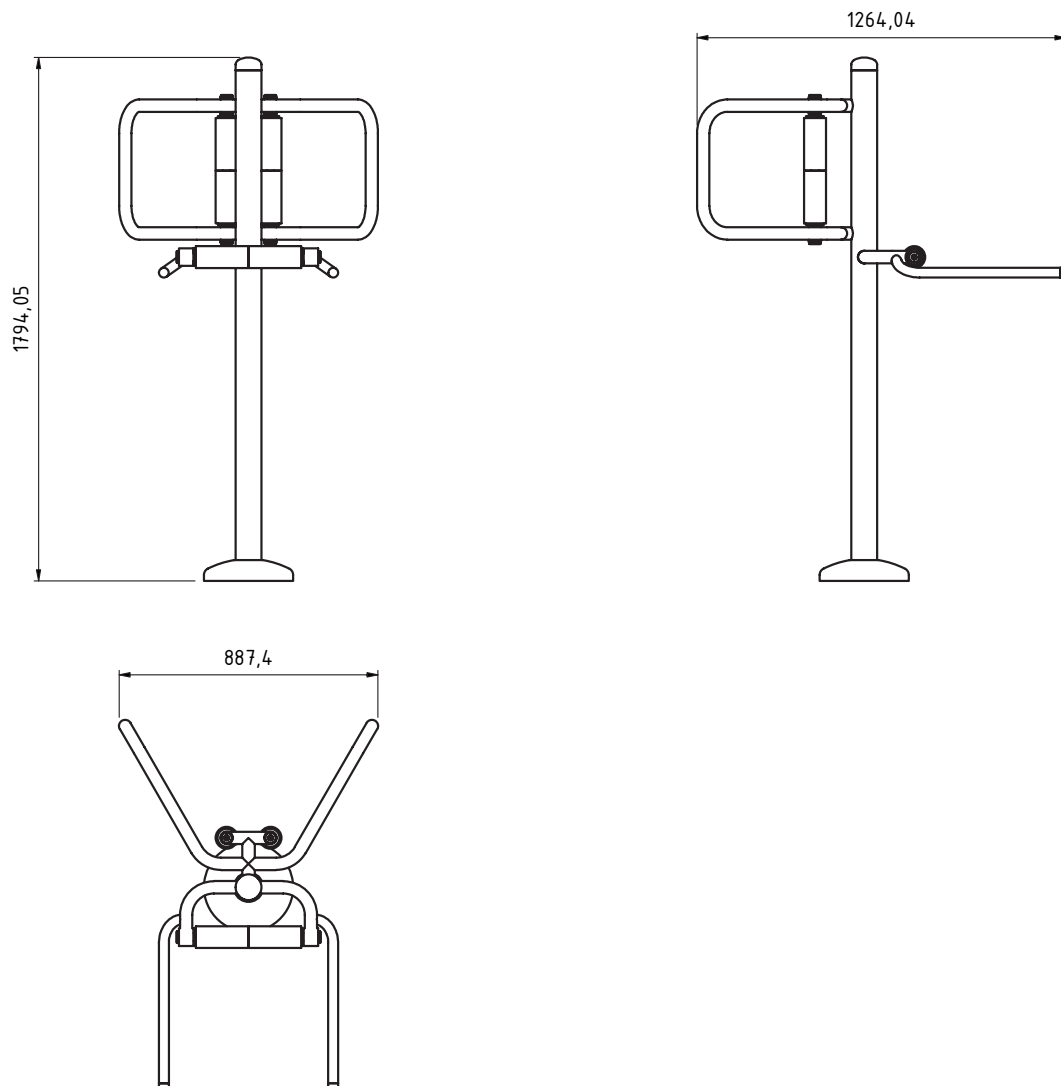
## INHALT

<u>MONTAGEHINWEISE</u>	<u>2</u>
<u>GERÄTE-ABMESSUNGEN</u>	<u>3</u>
<u>FALLSCHUTZ</u>	<u>3</u>
<u>SICHERHEITSBEREICHE</u>	<u>4</u>
<u>BODENBEFESTIGUNG DURCH EINBETONIEREN</u>	<u>5</u>
<u>BODENBEFESTIGUNG DURCH AUFDÜBELN</u>	<u>6</u>
<u>MASSNAHMEN FÜR DIE ERSTE ZEIT NACH INBETRIEBNAHME</u>	<u>7</u>

## MONTAGEHINWEISE

1. Die Bodenmontage der Fittesselemente sollte von Fachfirmen (z.B. GaLa Bauunternehmen) oder anderen fachkundigen Personen durchgeführt werden.
2. Das Fittesselement wird komplett vormontiert geliefert und sollte nicht demontiert werden.
3. Sollten Sie Beschädigungen an Produkten feststellen, teilen Sie uns dies bitte unverzüglich mit.
4. Die Produkte müssen an allen vorgesehenen Montagepunkten befestigt werden.
5. Die Fittesselemente müssen regelmäßig inspiziert und gewartet werden (**Sie erhalten hierzu von uns eine separate Wartungsanleitung**).
6. Die Fitnessgeräte dürfen nicht in unmittelbarer Nähe von Kinderspielplätzen installiert werden. Falls sie doch in der Nähe von Spielplatzgeräten auf Spielplätzen stehen, müssen sie durch angemessenen Abstand, Einfriedungen oder andere bauliche Maßnahmen vom allgemeinen Spielbetrieb deutlich erkennbar getrennt werden.
7. Bitte beachten Sie bei der Installation der Geräte den vorgeschriebenen Sicherheitsbereich. Der Benutzer muss ausreichend Übungsraum haben, um das Gerät gefahrlos für die vorgesehene Übung verwenden zu können.
8. An frei zugänglichen Anlagen mit Fitnessgeräten ist in deutlich erkennbarer Form ein Hinweisschild mit folgenden Mindestangaben anzubringen:
  - a. Benutzung der Geräte nur für Jugendliche und Erwachsene oder Personen mit einer Körpergröße von mehr als 1,40 m;
  - b. Maximales Körpergewicht pro Nutzer: 120 kg
  - c. Die Übungsanleitungen an den Geräten zu lesen und zu befolgen;
  - d. Gewissheit über eigene medizinische Unbedenklichkeit vor Benutzung beschaffen;
  - e. bei der Verwendung der Geräte Überanstrengung vermeiden;
  - f. allgemeine Notruf-Telefonnummer;
  - g. Telefonnummer und Internet-URL für die Kontaktaufnahme mit Wartungspersonal
  - h. Anschrift der Anlage.

## GERÄTE-ABMESSUNGEN



## FALLSCHUTZ

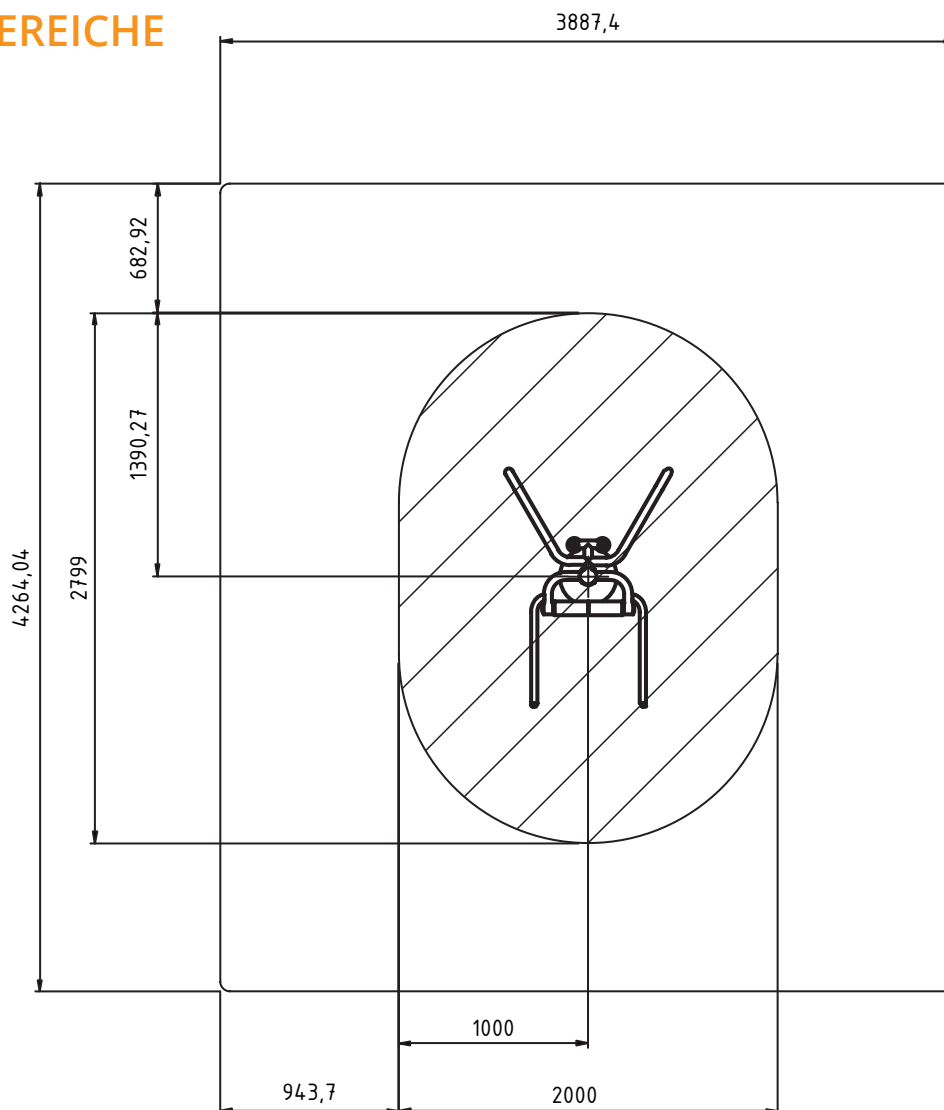
Bei standortgebundenen Fitnessgeräte im Außenbereich muss die maximale Fallhöhe ermittelt werden.

Die maximale Fallhöhe für dieses Gerät beträgt 0 mm.

Die maximale Fallhöhe ist ausschlaggebend dafür, welcher stoßdämpfende Boden für das jeweilige Fitnessgerät gesetzlich vorgeschrieben ist. Bei einer Fallhöhe von 0 mm gilt laut Norm EN 16630:

**Kein spezieller Fallschutzboden vorgeschrieben. Zulässig sind Beton, Stein, Bitume-gebundener Boden.**

## SICHERHEITSBEREICHE



Übungsbereich\*\*



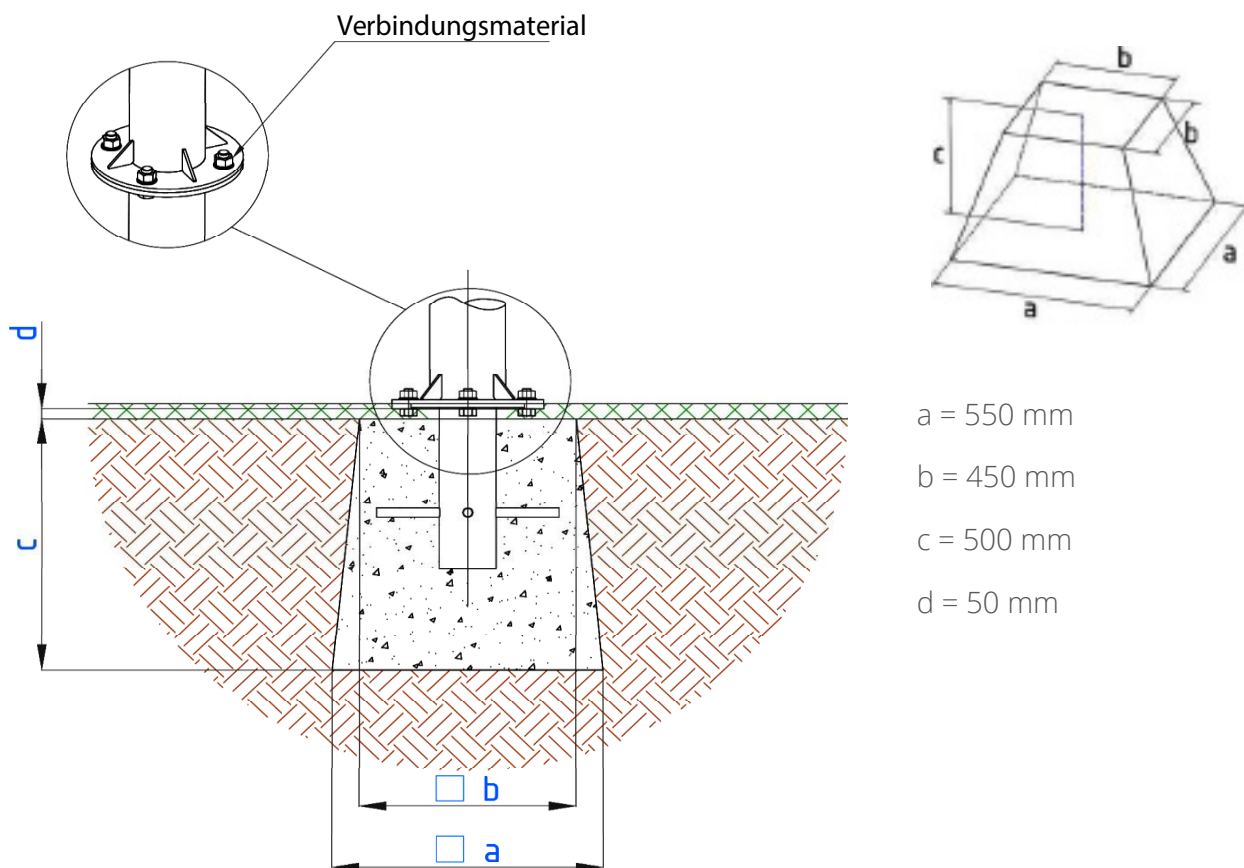
Bewegungsbereich\*

\*Der Bewegungsraum muss hindernisfrei sein und ist nicht für den Aufenthalt von Zuschauern bestimmt. In diesem Raum dürfen sich keine Gegenstände befinden, auf die ein Benutzer fallen könnte und die Verletzungen verursachen könnten, z. B. Pfosten, die nicht bündig mit angrenzenden Teilen sind oder herausragende Fundamente.

\*\*Innerhalb des Übungsraums dürfen keine harten oder scharfkantigen Geräteteile verlaufen, auf die ein Benutzer beim Sturz aus einer freien Fallhöhe von mehr als 600 mm aufschlagen kann (Standflächen sind hierbei keine Geräteteile). Die Übungsräume von verschiedenen Geräten dürfen sich nicht überschneiden.

## BODENBEFESTIGUNG DURCH EINBETONIEREN

Bei losem Untergrund (Rasen, Oberboden, Sand) wird das Fitnessgerät in einem Betonfundament befestigt. Bei bestimmten Bodenbeschaffenheiten kann es nötig werden, das Fundament mit großzügigeren Maßen anzulegen. Lassen Sie sich hierzu von einer GaLa-Baufirma oder einer anderen fachkundigen Person beraten.

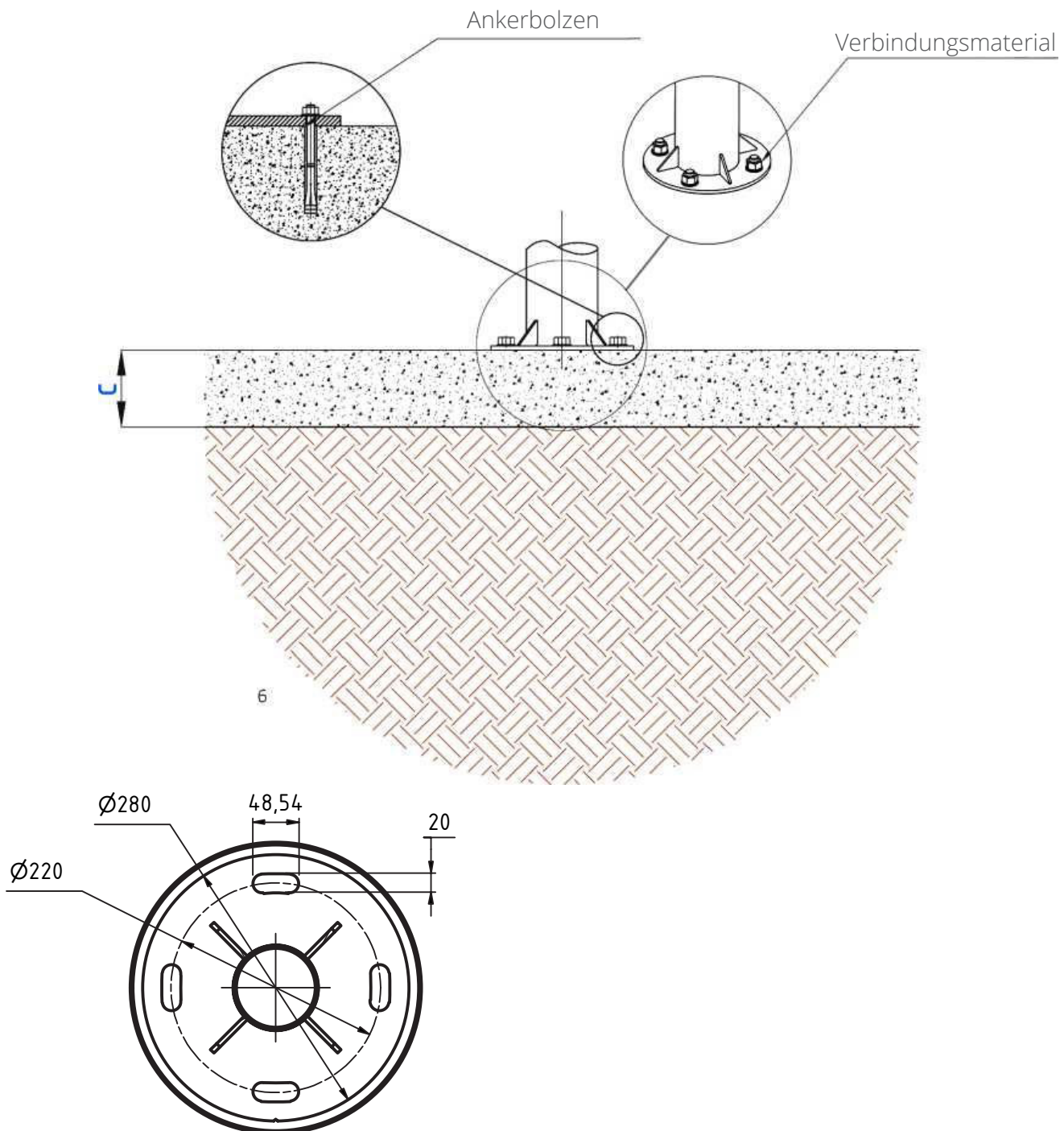


1. Heben Sie das Loch mit den angegebenen Maßen aus.
2. Positionieren Sie den Bodenanker in dem Loch wie auf der Abbildung gezeigt
3. Befüllen Sie das Loch mit Beton und schrägen Sie den Beton am oberen Ende so ab, dass das Fundament später komplett von der Blende abgedeckt wird.
4. Die Montageplatte des Bodenankers muss sich so weit über dem Beton befinden, dass darunter die Schrauben-Muttern eingefügt werden können.
5. Richten Sie den Bodenanker allseitig waagrecht mit einer Wasserwaage aus.
6. Sobald das Betonfundament ausgehärtet ist (bitte die Angaben des Betonherstellers beachten!), können Sie das Fitnessselement an den Bodenanker schrauben
7. Bringen Sie die Blende an, so dass die Montageplatte und die Fundamentoberfläche abgedeckt sind.

## BODENBEFESTIGUNG DURCH AUFDÜBELN

Auf festem Boden - wie Steinboden oder Betonfundament - besteht die Möglichkeit, das Gerät mit den mitgelieferten Ankerbolzen sicher zu befestigen. Der Untergrund muss dafür fest, tragfähig und eben sein sowie in der Waage liegen.

Der Lieferung liegen Ankerbolzen M12x120 bei. Stellen Sie sicher, dass die Bodenplatte eine Schichtdicke (c) von mindestens 200 cm hat.



## MASSNAHMEN FÜR DIE ERSTE ZEIT NACH INBETRIEBNAHME

Vor der ersten Inbetriebnahme des Outdoor Fitnessgerätes sollten folgende Maßnahmen durchgeführt werden, um die Gerätesicherheit sicherzustellen. In der ersten Zeit danach sollten diese Maßnahmen in kurzen Abständen (mindestens wöchentlich) wiederholt werden:

- Festziehen / Nachziehen aller Befestigungsteile
- Visuelle Kontrolle des Geräts auf sichtbare Beschädigungen, fehlende Teile und andere offensichtliche Gefährdungen (z.B. scharfkantige Stellen oder Verunreinigungen)
- Kontrolle der Bodenoberkante im Bewegungsbereich des Gerätes: Der Bereich muss frei von fremden Gegenständen und eben sein, die Fundamente dürfen nicht freiliegen, der Fallschutzboden darf nicht beschädigt sein, loses Fallschutzmaterial muss die Mindestschichtdicke aufweisen.
- Kontrolle der baulichen Stabilität des Gerätes
- Überprüfen der Funktionalität: Führen Sie die typisch vorgesehenen Übungen selber an dem Gerät aus.

**Wir wünschen Ihnen viel Freude mit Ihrem Fitnessgerät Rückenmassage.**

**Bei Rückfragen stehen wir Ihnen gern zur Verfügung!**